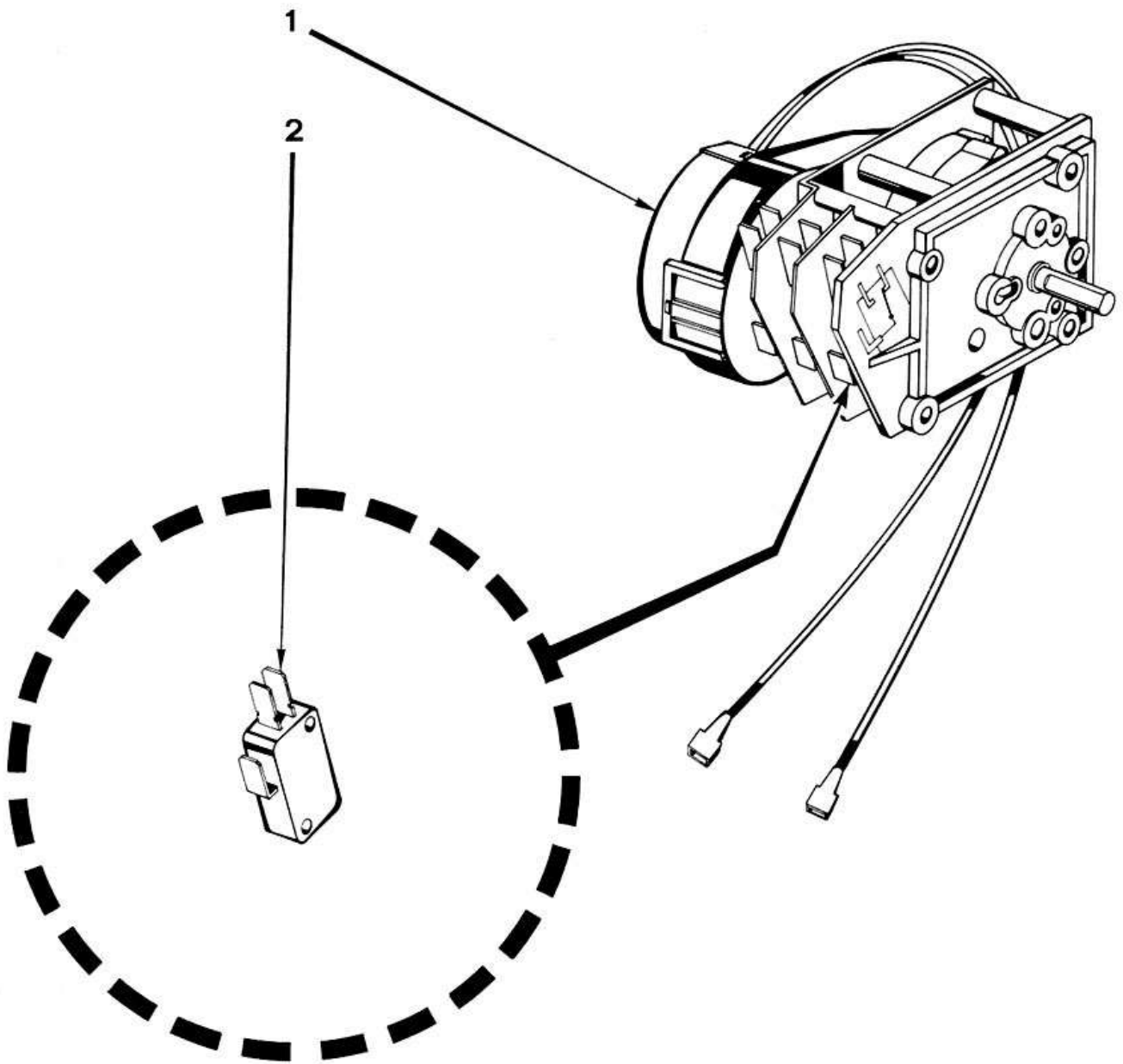
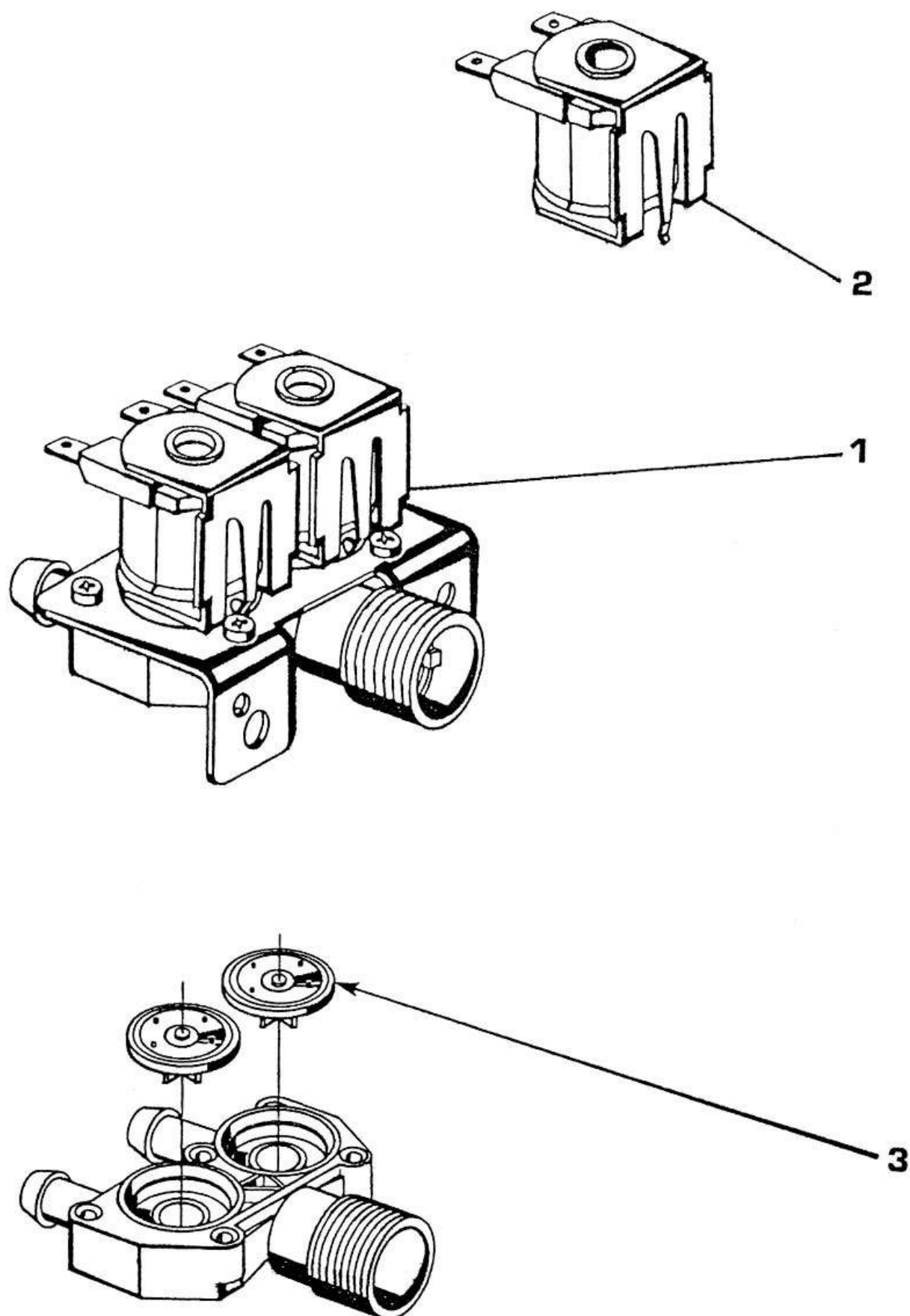


POS.	CODICE CODE KODE	POS.	CODICE CODE KODE	POS.	CODICE CODE KODE	POS.	CODICE CODE KODE
1	02 50 17	33	45 80 06				
2	{ 21 60 02 21 60 03	34	14 30 04				
3/4	44 70 07	35	99 90 23				
5/6	44 70 08	36	99 90 30				
7	20 80 03	37	99 00 15				
8	20 80 01	38	11 00 04				
9	23 60 08	39	11 90 02				
10	pag. 90	40	14 00 03				
11	21 20 01	41	11 90 01				
12	99 90 28	42	14 00 02				
13	12 30 02	43	99 30 07				
14	99 40 01	44	11 00 02				
15	{ 48 00 15 48 00 16	45	13 80 01				
16	99 90 04	46	14 00 06				
17	32 20 01	47	99 30 20				
18	49 90 18	48	43 70 30				
19	31 90 02	49	pag. 93				
20	12 19 99	50	pag. 98				
21	44 70 26	51	46 80 06				
22	99 90 19	52	43 70 27				
23	14 20 07	53	45 60 16				
24	14 20 01	54	46 10 02				
25	43 70 38	55	46 70 04				
26	46 30 04	56	20 30 12				
27	98 20 02	57	20 40 17				
28	46 80 19	58	45 90 01				
29	43 50 01						
30	43 70 31						
31	{ 23 00 03 23 00 02						
32	43 70 28						



POS.	CODICE CODE KODE	DESCRIZIONE - DESCRIPTION - BESCHREIBUNG		
1	23 80 25	Timer ciclo 180" - Cronel 2C Cycle timer 180" - Cronel 2C Programmateur cycle 180" - Cronel 2C Programmschalter 180" - Cronel 2C	220/50/1	Mod. R 495 - 497
1	23 80 01	Timer ciclo 180" - Crouzet 3C Cycle timer 180" - Crouzet 3C Programmateur cycle 180" - Crouzet 3C Programmschalter 180" - Crouzet 3C	220/50/1	Mod. R 499 - 501 - 503 - 505 - 507 - 509 - 511 - 704 - 706 - 708 - S 641 - 643 Mod. S 870 fino matricola n° 64902 till serial no. 64902 au matricule n° 64902 bis Maschinen-Nr. 64902
1	23 80 24	Timer ciclo 180" - Cronel 3C Cycle timer 180" - Cronel 3C Programmateur cycle 180" - Cronel 3C Programmschalter 180" - Cronel 3C	220/50/1	Mod. R 499 - 501 - 503 - 505 - 507 - 509 - 511 - 704 - 706 - 708 - S 641 - 643 Mod. S 870 fino matricola n° 64902 till serial no. 64902 au matricule n° 64902 bis Maschinen-Nr. 64902
1	23 80 05	Timer ciclo 180" - Cronel 3C Cycle timer 180" - Cronel 3C Programmateur cycle 180" - Cronel 3C Programmschalter 180" - Cronel 3C	220-240/50/1	Mod. R 499 - 501 - 503 - 505 - 507 - 509 - 511 - 704 - 706 - 708 - S 641 - 643 Mod. S 870 fino matricola n° 64902 till serial no. 64902 au matricule n° 64902 bis Maschinen-Nr. 64902
1	23 80 16	Timer ciclo 180" - Cronel 3C Cycle timer 180" - Cronel 3C Programmateur cycle 180" - Cronel 3C Programmschalter 180" - Cronel 3C	220/60/1	Mod. R 499 - 501 - 503 - 505 - 507 - 509 - 511 - 704 - 706 - 708 - S 641 - 643 Mod. S 870 fino matricola n° 64902 till serial no. 64902 au matricule n° 64902 bis Maschinen-Nr. 64902

POS.	CODICE CODE KODE	DESCRIZIONE - DESCRIPTION - BESCHREIBUNG
1	23 80 09	<p>Timer pompa scarico 180" - Cronel 4C Drain pump timer 180" - Cronel 4 Programmateur pompe vidange 180" - Cronel 4C Laugenpumpe-Programmschalter 180" - Cronel 4C</p> <p style="text-align: right;">220/50/1</p> <p>Mod. R 501 - 505 - 509 - 704 - 706 - 708 - S 641</p> <p>Mod. S 870 fino matricola n° 64902 till serial no. 64902 au matricule n° 64902 bis Maschinen-Nr. 64902</p>
2	21 80 09	<p>Micro timer Cronel Microtimer Cronel Minirupteur programmeur Cronel Mikroschalter Cronel</p>



POS.	CODICE CODE KODE	DESCRIZIONE - DESCRIPTION - BESCHREIBUNG
1	24 00 06	<p>Valvola - Elbi - 1 via 90° Solenoid valve - Elbi - 1 way 90° Vanne - Elbi - 1 bobine 90° Einweg - Einlassmagnetventil - Elbi - 90°</p> <p style="text-align: right;">220-240/50-60/1</p> <p style="text-align: right;">Mod. R 495</p>
1	24 00 05	<p>Valvola - Elbi - 1 via 180° Solenoid valve - Elbi - 1 way 180° Vanne - Elbi - 1 bobine 180° Einweg - Einlassmagnetventil - Elbi - 180°</p> <p style="text-align: right;">220-240/50-60/1</p> <p style="text-align: right;">Mod. R 704 - 706</p>
1	24 00 03	<p>Valvola - 2 vie 180° Solenoid valve - 2 ways 180° Vanne - 2 bobines 180° Zweiweg - Einlassmagnetventil - 180°</p> <p style="text-align: right;">220-240/50-60/1</p> <p style="text-align: right;">Mod. R 497 - 499 - 501 - 505 - 509 - S 641</p>
1	24 00 02	<p>Valvola - 3 vie 180° Solenoid valve - 3 ways 180° Vanne - 3 bobines 180° Dreiweg - Einlassmagnetventil - 180°</p> <p style="text-align: right;">220-240/50-60/1</p> <p style="text-align: right;">Mod. R 503 - 507 - 511 - S 643</p>
1	24 00 08	<p>Valvola ottone piccola portata Brass solenoid valve - small capacity Vanne laiton - petite Kleines Einlassmagnetventil aus Messing</p> <p style="text-align: right;">220-240/50-60/1</p> <p style="text-align: right;">Mod. R 708</p>
1	24 00 07	<p>Valvola ottone grande portata Brass solenoid valve - big capacity Vanne laiton - grande Grosses Einlassmagnetventil aus Messing</p> <p style="text-align: right;">220-240/50-60/1</p> <p style="text-align: right;">Mod. S 870 fino matricola n° 64902 till serial no. 64902 au matricule n° 64902 bis Maschinen-Nr. 64902</p>

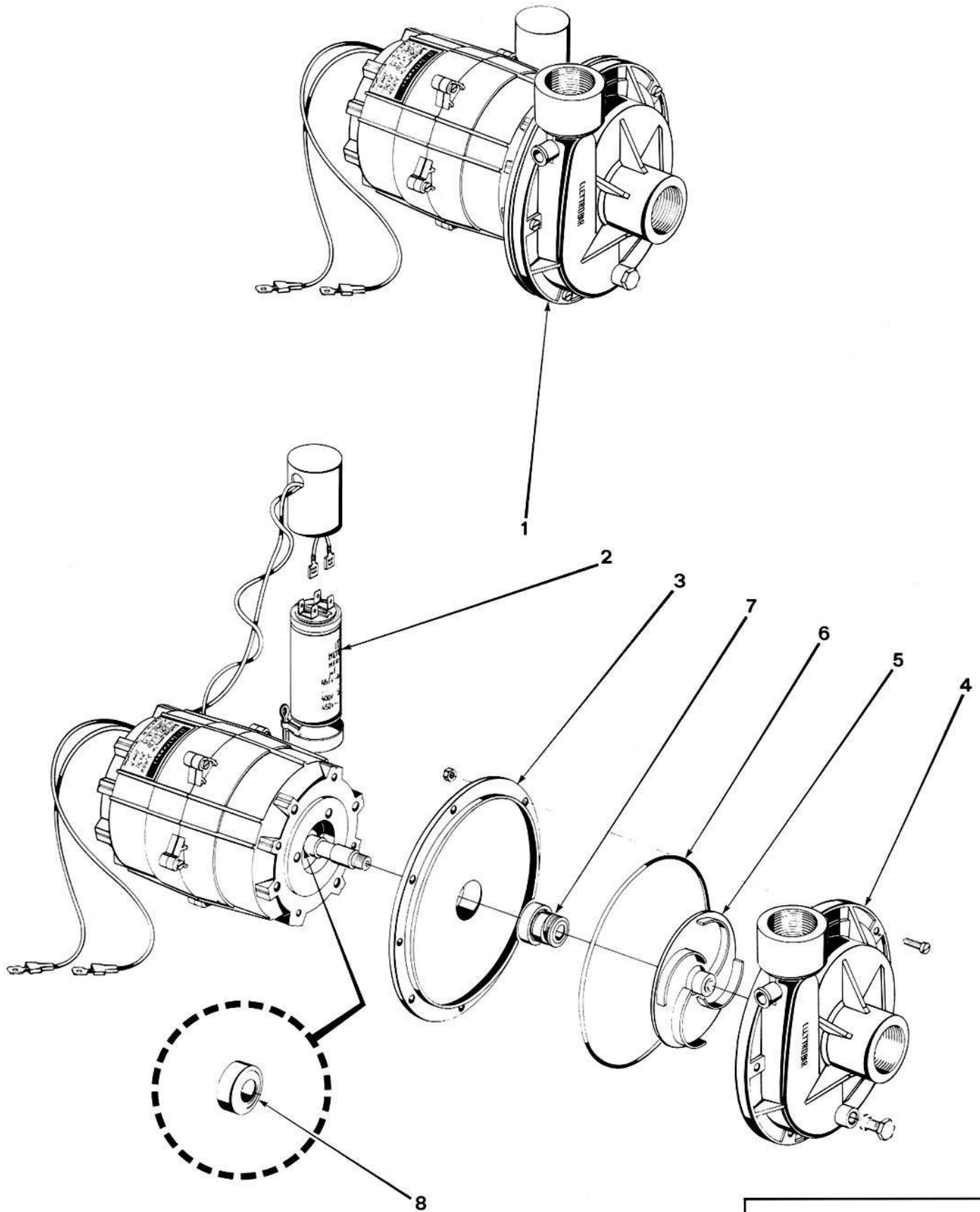
POS.	CODICE CODE KODE	DESCRIZIONE - DESCRIPTION - BESCHREIBUNG
2	20 10 06	Bobina valvola Coil for solenoid valve Bobine pour vanne Spule für Einlassmagnetventil
2	20 10 08	Bobina valvola ottone piccola portata Coil for brass solenoid valve - small capacity Bobine vanne laiton petite Spule für kleines Einlassmagnetventil aus Messing
2	20 10 07	Bobina valvola ottone grande portata Coil for brass solenoid valve - big capacity Bobine vanne laiton grande Spule für grosses Einlassmagnetventil aus Messing
3	29 90 22	Membrana valvola ottone grande portata Membrane for brass solenoid valve - big capacity Membrane vanne laiton grande Membran für grosses Einlassmagnetventil aus Messing

POMPA
WASH PUMP
POMPE
ELEKTROPUMPE

mod. R:
497 - 499 - 501
503 - 505 - 507

98

10/87



E3 wolk

POMPA WASH PUMP POMPE ELEKTROPUMPE		mod. R: 497 - 499 - 501 503 - 505 - 507	99 10/87
POS.	CODICE CODE KODE	DESCRIZIONE - DESCRIPTION - BESCHREIBUNG	
1	13 00 11	Pompa LC 120 HP 0,5 Wash pump LC 120 HP 0,5 Pompe LC 120 HP 0,5 Elektropumpe LC 120 HP 0,5	220/50/1 Mod. R 497 - 499 - 501 - 503 - 505 - 507
1	13 00 12	Pompa LC 120 HP 0,5 Wash pump LC 120 HP 0,5 Pompe LC 120 HP 0,5 Elektropumpe LC 120 HP 0,5	240/50/1 Mod. R 497 - 499 - 501 - 503 - 505 - 507
1	13 00 27	Pompa LC 120 HP 0,5 Wash pump LC 120 HP 0,5 Pompe LC 120 HP 0,5 Elektropumpe LC 120 HP 0,5	220/60/1 Mod. R 497 - 499 - 501 - 503 - 505 - 507
1	13 00 23	Pompa FIR 1294 HP 0,25 Wash pump FIR 1294 HP 0,25 Pompe FIR 1294 HP 0,25 Elektropumpe FIR 1294 HP 0,25	220/50/1 Mod. R 497 - 499 - 501 - 503 - 505 - 507
2	20 60 02	Condensatore LC 120 Condenser LC 120 Condensateur LC 120 Kondensator LC 120	
2	20 60 01	Condensatore FIR 1294 Condenser FIR 1294 Condensateur FIR 1294 Kondensator FIR 1294	
3	31 50 01	Flangia LC 120 FIR 1294 Flange LC 120 FIR 1294 Flansque LC 120 FIR 1294 Flasch LC 120 - FIR 1294	
4	11 60 01	Corpo pompa LC 120 FIR 1294 Flange ext. LC 120 FIR 1294 Flansque ext. LC 120 FIR 1294 Pumpengehäuse LC 120 - FIR 1294	
5	12 40 01	Girante LC 120 FIR 1294 50 Hz. Impellor LC 120 FIR 1294 50 Hz. Turbine LC 120 FIR 1294 50 Hz. Pumpenflügel LC 120 FIR 1294 50 Hz.	



**POMPA
WASH PUMP
POMPE
ELEKTROPUMPE**

**mod. R:
497 - 499 - 501
503 - 505 - 507**

100

10/87

POS.	CODICE CODE KODE	DESCRIZIONE - DESCRIPTION - BESCHREIBUNG
5	12 40 20	Girante LC 120 60 Hz. Impellor LC 120 60 Hz. Turbine LC 120 60 Hz. Pumpenflügel LC 120 60 Hz.
6	45 60 24	OR LC 120 FIR 1294 O-ring LC 120 FIR 1294 Joint thorique LC 120 FIR 1294 O-Ring Dichtung LC 120 FIR 1294
7	14 10 02	Tenuta meccanica LC 120 Seal LC 120 Presse etoupe LC 120 Gleitringdichtung LC 120
7	14 10 01	Tenuta meccanica FIR 1294 Seal FIR 1294 Presse etoupe FIR 1294 Gleitringdichtung FIR 1294
8	31 40 02	Cuscinetto LC 120 Bearing LC 120 Roulement LC 120 Kugellager LC 120
8	31 40 01	Cuscinetto FIR 1294 Bearing FIR 1294 Roulement FIR 1294 Kugellager FIR 1294

E3 wolk